



# A/C Compressor & Magnetic Clutch Installation Instructions

Prior to the installation of this DENSO First Time Fit® A/C compressor kit, you must read these instructions completely.

---

## Definition of Terms

**⚠WARNING:** Describes precautions that should be observed in order to prevent injury or death to the user during installation.

**⚠CAUTION:** Describes precautions that should be observed in order to prevent damage to the vehicle or its components, which may occur during installation if sufficient care is not taken.

**NOTE:** Provides additional information that facilitates installation work.

---

## General Service Information and Requirements

**⚠CAUTION:** Only trained/certified personnel who have a thorough knowledge of automotive air conditioning systems should perform repairs to the air conditioning system.

**⚠WARNING:** Tests under controlled conditions have indicated that some refrigerants can result in combustion when exposed to an ignition source. Shop air should not be used for leak checking.

### REQUIRED TOOLS:

- Safety Goggles
- Assorted Hand Tools
- Refrigerant Recovery Machine
- Charging Station / A/C Manifold Gauge Set
- Vacuum Pump
- Electronic Leak Detector
- Torque Wrench
- Belt Tension Gauge
- Magnetic Clutch Pressure Plate Remover

## SAFETY PRECAUTIONS

**⚠WARNING:** DENSO compressors are sealed, pressurized and contain factory-specified amounts of refrigerant oil used in the original design of the unit. PRIOR to removal of shipping plates or unit installation, you must read these instructions completely.

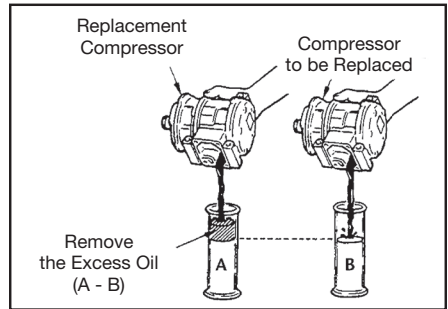
- Always wear safety goggles.
- Avoid skin contact with refrigerant or refrigerant oil.
- Work in a well-ventilated area.
- Never release refrigerant into the atmosphere.
- Never expose refrigerant container to direct heat or temperature in excess of 125°F.
- Never expose refrigerant to an open flame.

## Compressor Removal Procedure

**NOTE:** Before removal of the compressor, please refer to the appropriate manufacturer's service manual for complete instructions.

1. Disconnect negative (-) ground cable from battery.
2. Disconnect A/C compressor lead wire from the vehicle harness.
3. Using a certified refrigerant recovery machine, reclaim the old refrigerant from the A/C system.
4. Disconnect the suction and discharge hoses from the compressor and quickly cap the hose ends to reduce the amount of moisture entering the A/C system.
5. Loosen and remove the compressor drive belt.
6. Remove compressor mounting bolts and remove compressor.

**NOTE:** The compressor contains a charge of refrigerant lubricant; however, you must compare the level of compressor lubricant between the new compressor and the compressor being replaced (See Fig. 1).



**Fig. 1**

## Compressor Installation

**NOTE:** Before installing the compressor, please refer to the appropriate manufacturer's service manual for complete instructions.

1. Place the compressor on a flat surface with the service valve in an upright position. Hand turn the clutch pressure plate a minimum of 10 times to release lubricant from the compressor head.
2. Install the compressor to the engine and/or engine bracket, tighten and torque the bolts to factory specifications. Refer to appropriate manufacturer's service manual for correct bolt tightening sequence and torque.
3. Install compressor drive belt to compressor and tighten to factory specifications. Refer to appropriate manufacturer's service manual for correct bolt tightening sequence and torque.
4. Using the appropriate compressor oil, lubricate and install new O-ring(s) to the suction and discharge hoses. Connect and torque the hoses to compressor. Refer to the vehicle manufacturer's service manual for proper belt tension.

5. Connect A/C compressor lead wire to vehicle harness.
6. To insure system performance and protection, always install a new receiver drier or accumulator when replacing the compressor.

**NOTE:** Receiver drier or accumulator replacement is mandatory as a condition for warranty acceptance.

7. Connect negative (ground) cable to battery.
8. Evacuate and recharge A/C system.
  - Protect eyes and skin during recharging by using safety goggles and appropriate hand wear.
  - Connect manifold gauge set & vacuum pump/refrigerant charging station and evacuate A/C system for a minimum of 30 minutes at 60-75 cmHG (24-29 inHG) of vacuum.
  - Charge the A/C system with refrigerant per the factory specifications.
  - Use the appropriate electronic leak detector to check the compressor and hose connections for leaks.
  - DO NOT overcharge the A/C system.



# Instrucciones de instalación del embrague magnético del compresor de A/C

Antes de la instalación de este & apto del compresor del aire/acondicionado de la DENSO First Time Fit® Kit, usted debe leer estas instrucciones totalmente.

---

## Definición de términos

△**ADVERTENCIA:** Describe las precauciones que se deben observar a fin de evitar lastimaduras o la muerte del usuario durante la instalación.

△**PRECAUCIÓN:** Describe las precauciones que se deben observar a fin de evitar daños al vehículo o sus componentes, los cuales pueden ocurrir durante la instalación si no se tiene cuidado suficiente.

**NOTA:** Proporciona información adicional que facilita la instalación.

---

## Información general de servicio y requisitos

△**PRECAUCIÓN:** Solamente el personal capacitado y certificado que tenga conocimientos profundos de los sistemas de aire acondicionado automotriz debe realizar las reparaciones del sistema de aire acondicionado.

△**ADVERTENCIA:** Pruebas bajo condiciones controladas han indicado que algunos refrigerantes pueden resultar en la combustión cuando se expone a una fuente de ignición. No se debe utilizar aire del taller para la localización de fugas.

### **HERRAMIENTAS NECESARIAS:**

- Antiparras
- Variedad de herramientas manuales
- Máquina de Recuperación de Refrigerante
- Estación de carga/Juego de medición del múltiple del A/C
- Bomba de vacío
- Detector electrónico de pérdidas
- Llave torsiométrica
- Manómetro de torsión de la correa
- Extractor de la placa de presión del embrague magnético

## PRECAUCIONES DE SEGURIDAD

**⚠ADVERTENCIA:** Los compresores de DENSO están sellados, presurizados y contienen cantidades de aceite refrigerante especificadas de fábrica, las cuales se usan en el diseño original de la unidad. ANTES de quitar las placas de envío o de instalar la unidad, usted debe leer estas instrucciones.

- Siempre use antiparras.
- Evite que el refrigerante o aceite refrigerante toque su piel.
- Trabaje en un área bien ventilada.
- Nunca libere el refrigerante en el medio ambiente.
- Nunca exponga el recipiente del refrigerante al calor directo o a temperaturas superiores a 52° C (125°F).
- Nunca exponga el refrigerante a las llamas.

## Procedimiento de extracción del compresor

**NOTA:** Antes de quitar el compresor, vea el manual de servicio del fabricante para obtener instrucciones completas.

1. Desconecte el cable negativo (tierra) de la batería.
2. Desconecte el conductor principal del compresor de A/C unido en el harnés del vehículo.
3. Utilizando una máquina certificada de recuperación de refrigerante, extraiga el refrigerante viejo del sistema A/C.
4. Desconecte las mangueras de succión y descarga del compresor y tápelas rápidamente para reducir la cantidad de humedad que entra en el sistema A/C.
5. Afloje y quite la correa del motor del compresor.
6. Quite los bulones de montaje del compresor y quite el compresor.

**NOTA:** El compresor contiene una carga de lubricante refrigerante, pero usted debe comparar el nivel del lubricante del compresor entre el compresor nuevo y el que está reemplazándose (Ver figura 1).

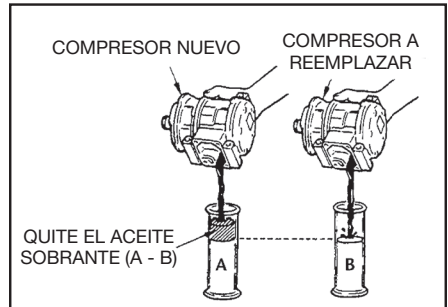


figura 1

## Instalación del compresor

**NOTA:** Antes de instalar el compresor vea el manual de servicio del fabricante apropiado para obtener instrucciones completas.

1. Coloque el compresor en una superficie plana con la válvula de servicio en posición vertical, gire manualmente la placa de presión 10 veces como mínimo para liberar el lubricante que se encuentra en la cabeza del compresor.
2. Instale el compresor en el motor y/o freno del motor, ajuste y enrosque según las especificaciones de fábrica. Vea el manual de servicio del fabricante apropiado para obtener la secuencia de ajuste de los bulones y la torsión correctas.
3. Instale la correa del motor del compresor y apriete según las especificaciones de fábrica. Vea el manual de servicio del fabricante apropiado para obtener la secuencia de ajuste de los bulones y la torsión correctas.
4. Usando el aceite de compresor apropiado, lubrique e instale las juntas tóricas nuevas a las mangueras de descarga y de succión. Conecte y enrosque las mangueras al compresor.

Consulte el manual de servicio del fabricante del vehículo para conocer el aceite refrigerante correcto.

5. Conecte el conductor principal del compresor de A/C al harnés del vehículo.
6. Para asegurar la protección y el rendimiento del sistema, siempre instale un acumulador o secador de recepción nuevo cuando cambia el compresor.

**NOTA:** El reemplazo del acumulador o secador de recepción es obligatorio para la aceptación de las condiciones de garantía.

7. Conecte el cable negativo (tierra) a la batería.
8. Evacúe y descargue el sistema de A/C.
  - Proteja los ojos y la piel durante el recargado usando antiparras y guantes apropiados.
  - Conecte el conjunto del manómetro del distribuidor y la bomba de vacío / estación de cambio de refrigerante y evacúe el sistema de A/C durante un mínimo de 30 minutos a 60-75 cmHG (24-29 inHG) de vacío.
  - Cargue el sistema de A/C con refrigerante según las especificaciones de fábrica.
  - Use el detector electrónico apropiado de pérdidas para verificar que el compresor y las conexiones de las mangueras estén libres de pérdidas.
  - NO sobrecargue el sistema de A/C.

# Instructions de d'installation d'un compresseur de climatisation à embrayage magnétique

Avant l'installation de ce & convenable de compresseur de a/c de DENSO First Time Fit<sup>MD</sup> Kit, vous devez lire ces instructions complètement.

---

## Définitions de termes

△ **MISE EN GARDE** : Décrit les précautions qui doivent être observées afin d'éviter que l'utilisateur soit blessé ou tué durant l'installation

△ **AVERTISSEMENT** : Décrit les précautions qui doivent être observées afin d'éviter tout dommage au véhicule ou à ses composants, qui pourrait survenir si des mesures suffisantes ne sont pas prises.

**REMARQUE** : Fournit des informations supplémentaires pour faciliter l'installation.

---

## Informations et impératifs d'entretien général

△ **AVERTISSEMENT** : Seul le personnel formé/certifié disposant d'une bonne connaissance des systèmes de climatisation automobile doit réparer le système de climatisation.

△ **MISE EN GARDE** : Tests dans des conditions contrôlées ont indiqué que, certains fluides frigorigènes peuvent entraîner une combustion lorsqu'ils sont exposés à une source d'inflammation. L'air de l'atelier ne doit pas être utilisé pour rechercher les fuites éventuelles.

### OUTILLAGE REQUIS :

- Lunettes de sécurité
- Assortiment d'outils à main
- Machine de récupération
- Poste de remplissage/jauge d'admission de climatisation
- Pompe à vide pour détecteur électronique de fuite
- Détecteur électronique de fuite
- Clé dynamométrique
- Identificateur de réfrigérant
- Extracteur de plaque de pression d'embrayage magnétique

## CONSIGNES DE SÉCURITÉ

**△MISE EN GARDE :** DENSO compresseurs refaits sont étanchéifiés, pressurisés et contiennent les quantités spécifiées par l'usine d'huile frigorigène utilisée dans la conception d'origine de l'unité. Lisez ces instructions AVANT de retirer les plaques de transport ou d'installer l'unité.

- Portez toujours des lunettes de sécurité.
- Évitez le contact de la peau avec le réfrigérant ou l'huile frigorigène.
- Travaillez dans un endroit bien ventilé.
- Ne relâchez jamais de réfrigérant dans l'atmosphère.
- N'exposez jamais le bidon de réfrigérant à une source de chaleur directe ou à une température supérieure à 125 °F.
- N'exposez jamais de réfrigérant à une flamme nue.

## Procédure de dépose du compresseur

**REMARQUE :** Avant de déposer le compresseur, reportez-vous au manuel d'entretien approprié du fabricant pour des instructions complètes.

1. Débranchez le câble négatif (masse) de la batterie.
2. Débranchez le fil du compresseur de climatisation du faisceau du véhicule.
3. À l'aide d'un récupérateur de réfrigérant certifié, retirez l'ancien réfrigérant du circuit de climatisation.
4. Déconnectez les conduites d'aspiration et de refoulement du compresseur et bouchez rapidement les extrémités des conduites afin de limiter la quantité d'humidité pénétrant dans le circuit de climatisation.
5. Détendez la courroie d'entraînement du compresseur et déposez-la.
6. Retirez les vis de montage du compresseur et déposez celui-ci.

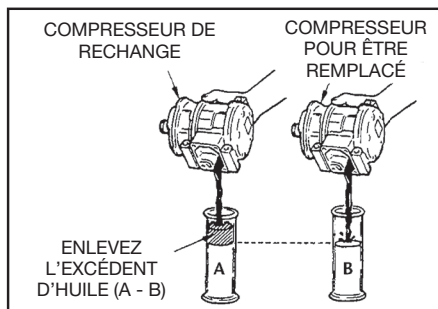


fig. 1

**REMARQUE :** Le compresseur contient une charge de lubrifiant réfrigérant, cependant, vous devez comparer les niveaux de lubrifiant de compresseur entre le compresseur neuf et celui qui va être remplacé (Voir fig. 1).

## Pose du compresseur

**REMARQUE :** Avant de poser le compresseur, reportez-vous au manuel d'entretien approprié du fabricant pour des instructions complètes.

1. Placez le compresseur sur une surface plate, le robinet de service en position relevée et faites tourner à la main la plaque de pression de l'embrayage un minimum de 10 fois pour libérer le lubrifiant du compresseur.
2. Posez le compresseur sur le moteur et/ou sur le support du moteur et serrez les vis aux couples spécifiés par l'usine. Reportez-vous au manuel d'entretien du fabricant pour l'ordre et le couple de serrage des vis corrects.
3. Posez la courroie d'entraînement du compresseur et tendez-la selon les spécifications d'usine. Reportez-vous au manuel d'entretien du fabricant pour l'ordre et le couple de serrage des vis corrects.
4. Avec l'huile de compresseur appropriée, graissez les joints toriques neufs et posez-les sur les conduites d'aspiration et de refoulement. Raccordez les conduites au compresseur et serrez-les. Reportez-vous au manuel du fabricant du véhicule pour l'huile frigorigène appropriée.



5. Branchez le fil du compresseur de climatisation au faisceau du véhicule.
6. Afin d'assurer les performances et la protection du système, posez toujours un déshydrateur de réception ou un accumulateur neuf lors du remplacement du compresseur.

**REMARQUE :** Le remplacement du déshydrateur de réception ou de l'accumulateur est obligatoire pour que la garantie soit acceptée.

7. Branchez le câble négatif (masse) sur la batterie.
8. Vidangez et rechargez le circuit de climatisation.
  - Protégez-vous les yeux et la peau lors de la recharge à l'aide de lunettes de sécurité et de gants appropriés.
  - Raccordez le manomètre à collecteur et la pompe à vide / station de charge de réfrigérant et vidangez le circuit de climatisation pendant un minimum de 30 minutes à une aspiration de 60-75 cmHG (24-29 inHG).
  - Chargez le circuit de climatisation avec du réfrigérant conforme aux spécifications de l'usine.
  - Utilisez le détecteur de fuite électronique approprié pour vous assurer de l'absence de fuite au compresseur et aux raccords de conduites.
  - NE chargez PAS trop le circuit de climatisation.

For current application updates and photos, please visit [www.DENSOautoparts.com](http://www.DENSOautoparts.com).

If you have any questions concerning the above information, please call DENSO Technical Support Hotline at (888) 96-DENSO toll free in the United States and Canada or DENSO directly at (310) 834-6352.

---

Para obtener actualizaciones sobre las aplicaciones actuales y fotografías, visite [www.DENSOautoparts.com](http://www.DENSOautoparts.com).

Si tiene cualquier pregunta referente a la información arriba indicada, llame a la línea de urgencias de Soporte técnico DENSO al (888) 96-DENSO sin costo en los Estados Unidos y Canadá o a DENSO directamente al (310) 834-6352.

---

Pour les mises à jour d'application et photos, visitez le site [www.DENSOautoparts.com](http://www.DENSOautoparts.com).

Si vous avez des questions concernant l'information ci-dessus, veuillez appeler l'Assistance technique DENSO au (888) 96-DENSO sans frais aux États-Unis et au Canada, ou directement DENSO au (310) 834-6352.

---

3900 Via Oro Avenue, Long Beach, California 90810