



Fuel Injection In-Tank Fuel Pump Replacement Instructions

Prior to the installation of this DENSO *First Time Fit*® fuel pump kit, you must read these instructions completely.

Definition of Terms

- ⚠WARNING:** Describes precautions that should be observed in order to prevent injury or death to the user during installation.
- ⚠CAUTION:** Describes precautions that should be observed in order to prevent damage to the vehicle or its components, which may occur during installation if sufficient care is not taken.
- NOTE:** Provides additional information that facilitates installation work.
- WARRANTY NOTE:** Information relating to maintaining the DENSO First Time Fit fuel pump warranty.
-

General Service Information and Requirements

⚠WARNING: Only trained personnel who have a thorough knowledge of automotive fuel systems, the proper tools and an appropriate work space should perform repairs to a vehicle's fuel system.

WARRANTY NOTE: Read the warranty information found in the DENSO First Time Fit fuel pump application catalog completely.

WARRANTY NOTE: It is necessary to install a new fuel pump filter to maintain the DENSO First Time Fit warranty on the replacement fuel pump. In addition, DENSO recommends replacement of all other fuel filters in the vehicle's fuel system. Follow the vehicle manufacturer's recommended procedures and all vehicle manufacturer's safety precautions to replace these fuel filters.

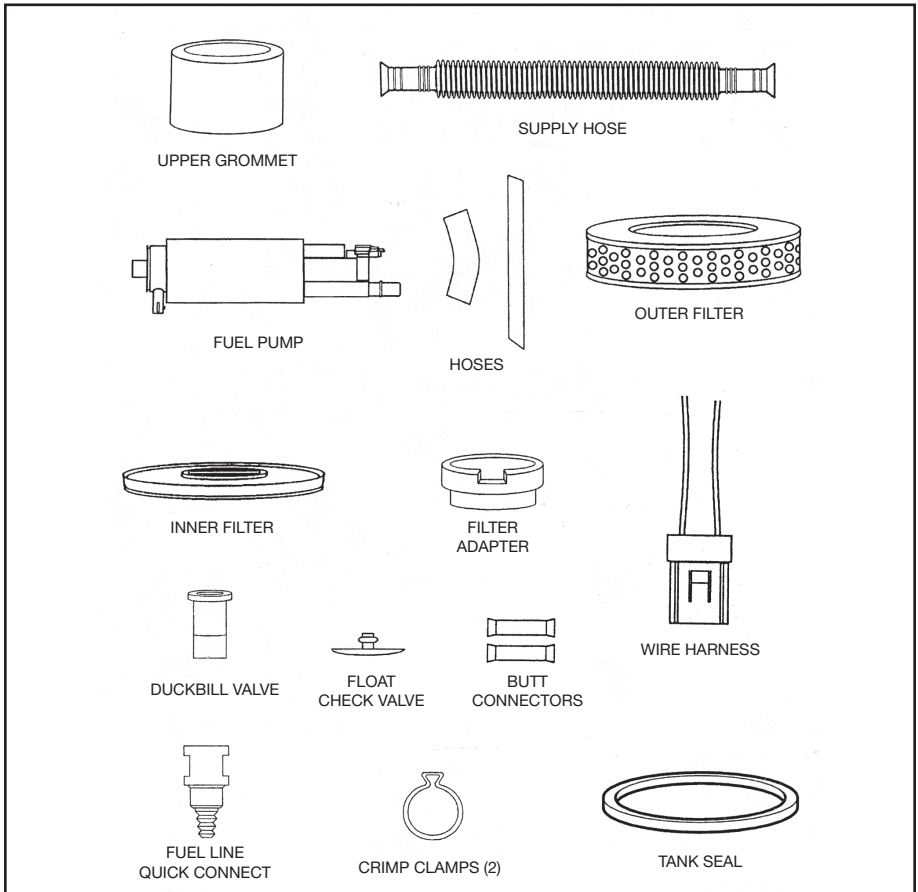
SAFETY PRECAUTIONS

⚠WARNING: Mixtures of gasoline and air can result in combustion when exposed to an ignition source. Maintain a suitable work environment for gasoline fuel system repairs to reduce the chance for combustion.

- Always wear safety goggles.
- Avoid skin contact with gasoline.
- Always work in a well-ventilated area.
- Never perform the fuel pump replacement procedures where fuel vapors may come in contact with an ignition source including static electricity.
- Always use OSHA approved gasoline storage containers.
- Always use an OSHA approved transfer pump for gasoline.
- When performing fuel system repairs, always have a class ABC Multipurpose Dry Chemical fire extinguisher within easy reach at all times.
- Do not smoke or work near an open flame or sparks when working on the fuel system.

Kit Contents

The DENSO First Time Fit fuel pump kit includes the following components:



Fuel Pump Replacement Instructions

NOTE: The words “Tank Unit” used throughout these instructions means fuel pump module including flange, bucket, hoses and level sender.

I. PREPARATIONS

A) Relieve fuel system pressure.

NOTE: The fuel system can retain gasoline under pressure for a considerable period of time. Opening a pressurized line could spray fuel creating a risk of fire and personal injury.

1. Remove the fuel cap from the tank to relieve any tank pressure.
2. Locate the power distribution block and remove the fuel pump relay. Relay locations are described inside the cover of the power distribution block.
3. With the fuel pump relay removed, crank the engine to bleed down fuel system pressure. The engine will start and stall several times. Continue to momentarily crank the engine several more times. Be sure to turn the ignition switch completely to the off position between cycles. Once the engine no longer tries to start, the fuel system pressure is relieved.

B) Disconnect the ground (-) cable from the battery and position it so it cannot make ANY accidental contact to ground during the fuel pump replacement process.

1. Drain the fuel tank with an OSHA approved gasoline transfer pump. Place the suction hose of the pump into the fuel tank through the filler neck. **NOTE:** Be sure the hose is completely inserted into the tank. All of the fuel must be drained before trying to remove the fuel tank.

II. FUEL TANK REMOVAL

- A) Remove the fuel filler and vent hoses from the fuel tank.
- B) Remove the skid plate and any shields that may interfere with removal of the fuel tank (if so equipped).
- C) Support the fuel tank and remove the tank retaining straps.
- D) Remove the fuel filler neck hose and tank vent hose.
- E) Lower the fuel tank enough to access the top of the fuel tank.
- F) Remove the fuel line connector safety retainers. Disconnect the fuel lines.
- G) Remove any other lines and electrical connections from the tank.
- H) Carefully lower the fuel tank out of the vehicle.

III. REMOVE THE TANK UNIT FROM THE FUEL TANK

- A) Thoroughly clean the top of the fuel tank to prevent any dirt from getting into the fuel tank when the pump bracket is removed.
- B) Remove the tank unit retaining ring from the tank.
- C) Carefully remove the tank unit from the fuel tank. Be careful not to bend the float arm or damage the float.

△WARNING: Have absorbent shop towels readily available when removing the pump bracket. Some fuel will spill when the pump bracket is removed.

- D) Check the inside of the fuel tank for foreign debris and clean out the tank if necessary.

IV. REMOVE AND REPLACE FUEL PUMP

NOTE: The new pump is physically different than the pump being replaced. The filter and grommets are also different. The replacement pump is designed to meet and exceed all specifications of the original pump.

A) Disassembly Procedure

1. Disconnect the fuel pump electrical plug from the bottom side of the bulkhead connector on the inside of the tank unit. Depress the lock release and slide the connector down off of the connector (See Fig. 1).
2. Disconnect fuel pump outlet hose on the bottom of the tank unit flange (See Fig. 1).

Be sure to mark the upper & lower parts of the tank unit before proceeding with this procedure to ensure proper orientation for reassembly.

3. Compress the bottom sensing spring toward the top of the tank unit. This will allow room to remove the flange assembly. Carefully pry the two (2) flange slide tracks over the bottom sensing stops and slide the flange assembly off of the lower portion of the tank unit (See Fig. 1).
4. Remove the four (4) retainer screws from the lower portion of the tank unit (See Fig. 1).

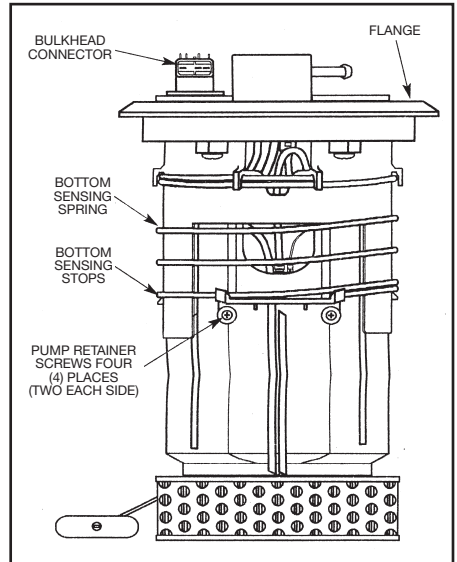


Fig. 1

5. Remove two (2) electrical wires from the fuel pump.
6. Slide the old pump, hose, and pump retainer & grommet out of the tank unit.
7. Remove the inner filter from the tank unit by popping it up out of its pocket in the bottom of the tank unit.
8. Remove the outer filter from the bottom of the tank unit by bending the two (2) metal locking tabs off of the plastic lock fingers. Carefully pry the filter off of the tank unit.
9. Remove the float assembly from the bottom of the tank unit by gently pulling the float check valve out of the hole in the bottom of the tank unit. Remove the float check valve from the float and discard it. Be sure to save the float, as you will need to reuse it.

B) Reassembly Procedure

1. Be sure that the tank unit is clean and free of debris before proceeding with the reassembly procedure. Install a crimp style clamp onto the flexible supply hose and install the hose onto the new fuel pump. Crimp the clamp with the appropriate tool.
2. Install a crimp style clamp onto the other end of the supply tube. Insert the supplied fuel quick connect fitting into the hose and crimp with the appropriate tool.
3. Install the upper fuel grommet onto the outlet side of the fuel pump.
4. Install the new inner filter check valve into the inner filter and install this assembly into the tank unit.
5. Install the filter adapter into the inner filter.
6. Install the new fuel pump assembly into the tank unit. Be sure the jet tube on the pump is aligned with the slot on the filter adapter.
7. Install the fuel pump retainer into the tank unit and reinstall the retainer screws. Be sure to push the retainer below the screws as they are threaded through the sides of the tank unit.

8. Cut the old terminals off of the fuel pump power wires and splice on the new wire harness using the butt connectors. Connect the red wire from the module to the gray wire on the harness provided in the kit. Splice the black wire from the tank unit to the black wire on the harness.
9. Install the new float check valve into the tank unit float and install the float back into the bottom of the tank unit.
10. Install the new outer filter onto the tank unit. Be sure the filter is seated all the way and that the retainers are securely locked on to the tank unit.
11. Install the new vent hose onto the outer filter.
12. Install the bottom sensing spring onto the upper portion of the tank unit. Compress the spring and install the upper portion onto the lower portion of the tank unit. Be sure the top is oriented properly (*See section IV paragraph "A" line 3!*)
13. Reconnect the electrical connector to the bulkhead connector on the bottom side of the flange (*See Fig. 1*).
14. Reconnect the fuel supply tube to the quick connect fitting on the bottom of the tank unit flange.

V. INSTALLATION OF TANK UNIT INTO FUEL TANK

- A) Install the new tank seal onto the fuel tank in its proper location.
- B) Be sure the fuel tank is clean inside and carefully install the tank unit assembly into the fuel tank.
- C) Reinstall the retaining clamps and tighten to manufacturers recommended specifications.

VI. INSTALL FUEL TANK INTO VEHICLE

- A) Lift the fuel tank into position in the vehicle leaving enough room to access the top of the tank. Reinstall all fuel lines and electrical connections. Be sure all vent hoses, electrical connections and fuel lines are properly installed before raising the fuel tank up into the vehicle all the way.
- B) Install the fuel tank retaining straps and tighten the retaining bolts. Do not over tighten the retaining strap bolts.
- C) Reinstall the filler neck and vent hoses.
- D) Reinstall any skid plates and shields that may have been removed.

VII. WRAP UP

- A) Using only equipment designed for use with gasoline, refuel the fuel tank with gasoline.
(NOTE: Be sure to clean up any fuel spills before proceeding.)
- B) Inspect the fuel system for leaks and correct them, as necessary.
- C) With the ignition off, reconnect the negative (-) cable to the battery.
- D) Reinstall the fuel pump relay in the power distribution center.
- E) Start the engine and inspect the fuel lines and connections for leaks. Correct leaks as necessary.
- F) Clear any trouble codes in the electronic control system that may exist as a result of the fuel pump replacement procedure. Use the specific service manual for assistance, if necessary.

Troubleshooting

Should the pump fail to operate:

1. Check the fuel pump fuse and fuel pump relay as outlined in the service manual.
2. If the pump has power and proper polarity, check the remainder of the fuel system as outlined in the service manual.

NOTE: This pump will not remedy malfunctions of the regulator, injectors or other fuel system components.



Instrucciones para reemplazo de la bomba de inyección de combustible ubicada en el tanque

Antes de la instalación de las partes de la bomba de combustible DENSO First Time Fit®, usted debe leer estas instrucciones por completo.

Definición de términos

- △ADVERTENCIA:** Describe precauciones que deben ser tomadas con el fin de prevenir lesiones o la muerte del usuario durante la instalación.
- △PRECAUCIÓN:** Describe precauciones que deben ser tomadas con el fin de prevenir daños al vehículo o a sus componentes que podrían ocurrir durante la instalación si no se tiene suficiente cuidado.
- NOTA:** Provee información adicional que facilita el trabajo de instalación.
- NOTA DE GARANTÍA:** Información relacionada con la conservación de la garantía de la bomba de combustible DENSO First Time Fit.
-

Información general de servicio y requerimientos

- △ADVERTENCIA:** Sólo personal calificado que tiene amplio conocimiento de los sistemas de combustible automotrices, que cuenta con las herramientas adecuadas y un lugar de trabajo apropiado debe hacer reparaciones a un sistema de combustible de un vehículo.
- NOTA DE GARANTÍA:** Lea toda la información sobre la garantía que se encuentra en el catálogo de aplicación de la bomba de gasolina DENSO First Time Fit.
- NOTA DE GARANTÍA:** Es necesario instalar un nuevo filtro de bomba de gasolina para mantener la garantía de reemplazo de la bomba de gasolina DENSO First Time Fit. Además, DENSO recomienda se reemplacen los otros filtros de combustible que se encuentren en el sistema de combustible del vehículo. Siga los procedimientos recomendados por el fabricante del vehículo, así como las precauciones de seguridad del fabricante del vehículo para reemplazar estos filtros de combustible.

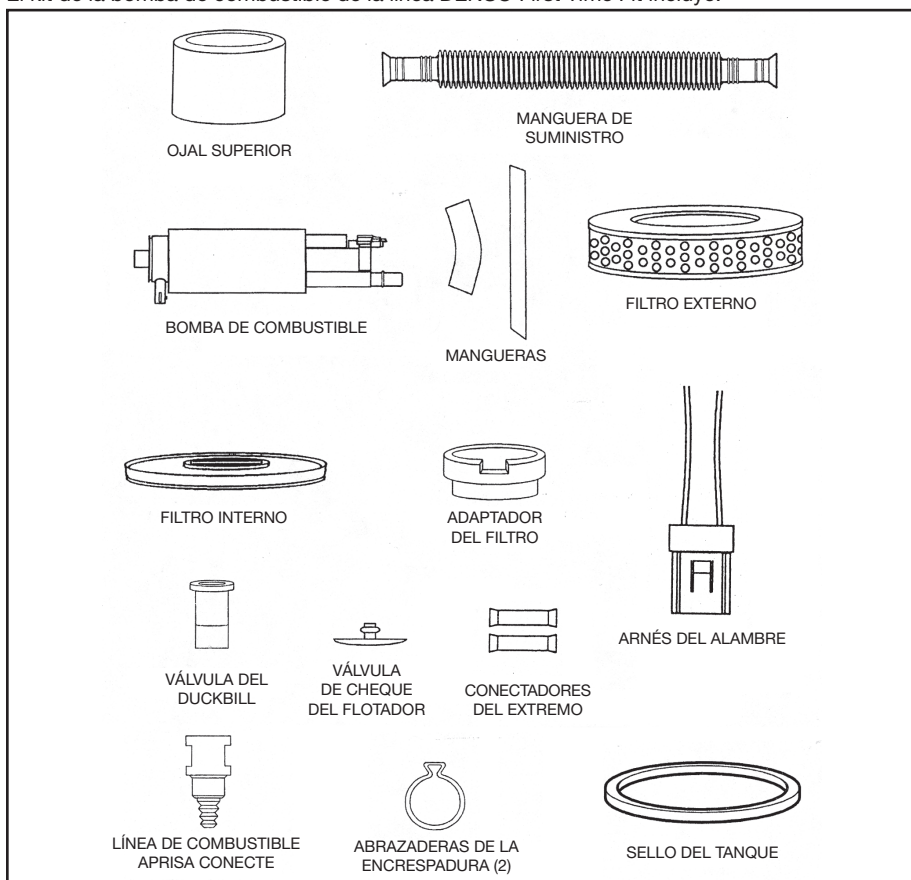
PRECAUCIONES DE SEGURIDAD

⚠ADVERTENCIA: La mezcla de gasolina con aire puede provocar combustión si se expone a una fuente de ignición. Mantenga un ambiente de trabajo adecuado al realizar reparaciones del sistema de combustible a gasolina para disminuir las posibilidades de combustión.

- Siempre use anteojos de seguridad.
- Evite que la gasolina entre en contacto con la piel.
- Trabaje siempre en un área bien ventilada.
- Nunca realice los procedimientos de cambio de la bomba de combustible en un lugar en el que los vapores de combustible puedan estar en contacto con una fuente de ignición, incluida la electricidad estática.
- Utilice siempre contenedores para almacenamiento de gasolina aprobados por la Administración de la Seguridad y Salud Ocupacionales (OSHA).
- Utilice siempre una bomba de trasiego de gasolina aprobada por la OSHA.
- Al realizar las reparaciones del sistema de combustible, siempre tenga a mano un extintor de incendios de químico seco multiuso clase ABC.
- No fume ni trabaje cerca de llamas abiertas o chispas cuando trabaje con los sistemas de combustible.

Contenidos del kit

El kit de la bomba de combustible de la línea DENSO First Time Fit incluye:



Instrucciones para cambiar la bomba de combustible

NOTA: El término “unidad del tanque” que se utiliza en todas estas instrucciones hace referencia al módulo de la bomba de combustible, incluido el reborde, la cubeta, las mangueras y el transmisor de nivel de combustible.

I. PREPARACIONES

A) Libere la presión del sistema de combustible

NOTA: El sistema de combustible puede mantener la gasolina bajo presión durante un período de tiempo considerable. Al abrir una tubería presurizada, es posible que se libere combustible, lo que puede provocar riesgo de incendio y lesiones personales.

- 1) Retire la tapa del combustible del tanque para liberar la presión de interior del tanque.
- 2) Ubique el bloque de distribución de energía y retire el relé de la bomba de combustible. Las ubicaciones del relé se encuentran descritas en el interior de la cubierta del bloque de distribución de energía.
- 3) Después de retirar el relé de la bomba de combustible, encienda el motor para liberar la presión del sistema de combustible. El motor se encenderá y apagará varias veces. Continúe encendiendo momentáneamente el motor varias veces más. Asegúrese de girar el interruptor de encendido completamente a la posición de apagado (OFF) entre cada ciclo. Cuando el motor ya no intenta encenderse más, significa que se liberó la presión del sistema de combustible.

B) Desconecte el cable a tierra negativo (-) de la batería y colóquelo de manera tal que no pueda realizar NINGÚN tipo de contacto a tierra durante el procedimiento de cambio de la bomba de combustible.

- 1) Vacíe el tanque de combustible con una bomba de trasiego de gasolina aprobada por la Administración de la Seguridad y Salud Ocupacionales (OSHA). Coloque la manguera de succión de la bomba dentro del tanque de combustible por el cuello de carga. **NOTA:** Asegúrese de que la manguera se encuentre completamente dentro del tanque. Se debe retirar todo el combustible antes de intentar retirar el tanque de combustible.

II. EXTRACCIÓN DEL TANQUE DE COMBUSTIBLE

- A) Retire el cuello de carga y las mangueras de ventilación del tanque de combustible.
- B) Retire la placa de deslizamiento y todas las protecciones que puedan interferir con la extracción del tanque de combustible (si existe alguna).
- C) Sostenga el tanque de combustible y retire las correas de contención.
- D) Retire la manguera del cuello de carga de combustible y la manguera de ventilación del tanque.
- E) Baje el tanque de combustible lo suficiente como para tener acceso a la parte superior del tanque.
- F) Retire los dispositivos de contención de seguridad del conector de la tubería de combustible. Desconecte las tuberías de combustible.
- G) Retire todas las tuberías y conexiones eléctricas del tanque.
- H) Baje con cuidado el tanque de combustible del vehículo para retirarlo.

III. EXTRACCIÓN DE LA UNIDAD DEL TANQUE DEL TANQUE DE COMBUSTIBLE

- A) Limpie bien la parte superior del tanque de combustible para evitar que ingrese polvo al tanque de combustible cuando se retira el soporte de la bomba.
- B) Retire el anillo de contención del tanque de la unidad del tanque.
- C) Con cuidado, retire la unidad del tanque del tanque de combustible. Tenga cuidado de no doblar el brazo de la boya y de no dañar la boya.

△ADVERTENCIA: Tenga a mano toallas absorbentes de taller cuando retire el soporte de la bomba. Puede derramarse combustible al retirar el soporte de la bomba.

- D) Verifique que la parte interior del tanque de combustible no contenga materiales extraños y limpie el tanque si es necesario.

IV. EXTRACCIÓN Y CAMBIO DE LA BOMBA DE COMBUSTIBLE

NOTA: La nueva bomba es físicamente diferente de la bomba que se cambia. El filtro y las arandelas también son diferentes. La bomba nueva está diseñada para cumplir y superar todas las especificaciones de la bomba original.

A) Procedimiento de desmontaje

- 1) Desconecte el enchufe eléctrico de la bomba de combustible del lateral inferior del conector del panel que se encuentra en la parte interior de la unidad del tanque. Libere el pasador de seguridad y deslice el conector hacia abajo fuera del conector (ver figura 1).
- 2) Desconecte la manguera de salida de la bomba de combustible que se encuentra en la parte inferior del reborde de la unidad del tanque (ver figura 1).

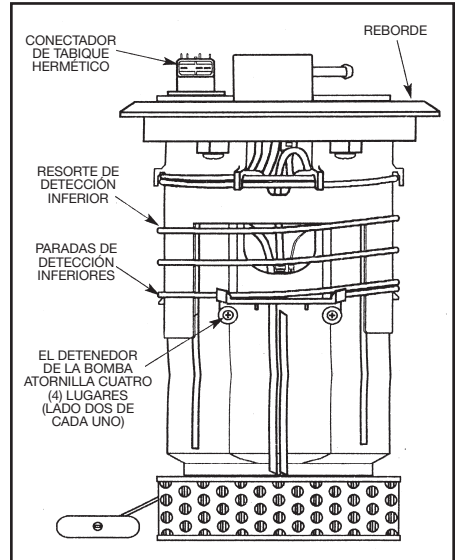


figura 1

Asegúrese de marcar la parte superior e inferior de la unidad del tanque antes de continuar con este procedimiento, de manera que esté seguro de la orientación adecuada del ensamblaje.

- 3) Comprima el resorte sensor de fondo hacia la parte superior de la unidad del tanque. Esto dejará espacio para retirar el ensamblaje del reborde. Con cuidado, haga palanca en los dos (2) enclavamientos de deslizamiento del reborde sobre los toques del sensor de fondo y deslice el ensamblaje del reborde de la parte inferior de la unidad del tanque (ver figura 1).
- 4) Retire los cuatro (4) tornillos de contención de la parte inferior de la unidad del tanque (ver figura 1).
- 5) Retire los dos (2) cables eléctricos de la bomba de combustible.
- 6) Retire los elementos usados de la unidad del tanque: la bomba, la manguera, la contención de la bomba y la arandela.
- 7) Retire el filtro interno de la unidad del tanque sacándolo de su cavidad en la parte inferior de la unidad del tanque.

- 8) Retire el filtro externo de la parte inferior de la unidad del tanque doblando las dos (2) pestañas de cierre de metal de las lengüetas de cierre plásticas. Con cuidado, haga palanca para retirar el filtro de la unidad del tanque.
- 9) Retire el ensamblaje de la boya de la parte inferior de la unidad del tanque, retirando, con cuidado, la válvula de retención de la boya del orificio que se encuentra en la parte inferior de la unidad del tanque. Retire la válvula de retención de la boya y deséchela. Asegúrese de guardar la boya porque la volverá a utilizar.

B) Procedimiento de reensamblaje

- 1) Asegúrese de que la unidad del tanque esté limpia y no contenga desechos antes de continuar con el procedimiento de reensamblaje. Instale un sujetador de presión en la manguera flexible de abastecimiento y conecte la manguera en la nueva bomba. Ajuste el sujetador con la herramienta adecuada.
- 2) Instale un sujetador de presión en el otro extremo del tubo de abastecimiento. Inserte el dispositivo provisto de conexión rápida de combustible en la manguera y ajuste el sujetador con la herramienta adecuada.
- 3) Instale la arandela de combustible superior en el lateral de salida de la bomba de combustible.
- 4) Instale la nueva válvula de retención del filtro interno en el filtro interno e instale este ensamblaje en la unidad del tanque.
- 5) Instale el adaptador del filtro en el filtro interno.
- 6) Instale el ensamblaje de la nueva bomba de combustible en la unidad del tanque. Asegúrese de que el tubo de inyección de la bomba esté alineado con la ranura del adaptador del filtro.
- 7) Instale la contención de la bomba de combustible en la unidad del tanque y vuelva a instalar los tornillos de contención. Asegúrese de empujar la contención debajo de los tornillos mientras los enrosca en los laterales de la unidad del tanque.
- 8) Corte los terminales viejos de los cables de electricidad de la bomba de combustible y empalme el nuevo mazo de cables utilizando los conectores de extremo. Conecte el cable rojo del módulo al cable gris del mazo que se incluye en el kit. Empalme el cable negro de la unidad del tanque en el cable negro del mazo.
- 9) Instale la nueva válvula de retención de la boya en la boya de la unidad del tanque e instale nuevamente la boya en la parte inferior de la unidad del tanque.
- 10) Instale el nuevo filtro externo en la unidad del tanque. Asegúrese de que el filtro esté completamente apoyado y que las contenciones estén ajustadas de manera segura a la unidad del tanque.
- 11) Instale la nueva manguera de ventilación en el filtro externo.
- 12) Instale el resorte sensor de fondo en la parte superior de la unidad del tanque. Comprima el resorte e instale la parte superior en la parte inferior de la unidad del tanque. Asegúrese de que la parte superior esté ubicada correctamente (*consulte la sección IV, párrafo "A", línea 3*).
- 13) Vuelva a conectar el conector eléctrico al conector de panel en el lateral inferior del reborde (*ver figura 1*).
- 14) Vuelva a conectar el tubo de abastecimiento de combustible al dispositivo de conexión rápida en la parte inferior del reborde de la unidad del tanque.

V. INSTALACIÓN DE LA UNIDAD DEL TANQUE EN EL TANQUE DE COMBUSTIBLE

- A) Instale el nuevo sello del tanque en la ubicación correcta del tanque de combustible.
- B) Asegúrese de que el tanque de combustible esté limpio en su interior y con cuidado instale el ensamblaje de la unidad del tanque dentro del tanque de combustible.
- C) Vuelva a instalar los sujetadores de contención y ajuste según las especificaciones recomendadas por los fabricantes.

VI. INSTALACIÓN DEL TANQUE DE COMBUSTIBLE EN EL VEHÍCULO

- A) Levante el tanque de combustible para colocarlo en el vehículo dejando suficiente espacio para poder acceder a la parte superior del tanque. Vuelva a instalar las tuberías de combustible y las conexiones eléctricas. Asegúrese de que todas las mangueras de ventilación, las conexiones eléctricas y las tuberías de combustible estén instaladas correctamente antes de colocar completamente el tanque de combustible en el vehículo.
- B) Instale las correas de contención del tanque de combustible y ajuste los pernos de contención. No ajuste demasiado los pernos de la correa de contención.
- C) Vuelva a instalar el cuello de carga y las mangueras de ventilación.
- D) Vuelva a instalar las placas de deslizamiento y las protecciones que se hayan retirado.

VII. FINALIZACIÓN

- A) Utilizando sólo un equipo diseñado para usar con gasolina, llene el tanque de combustible con gasolina. **(NOTA:** Asegúrese de limpiar cualquier derrame de combustible antes de continuar).
- B) Inspeccione el sistema de combustible para verificar que no existan pérdidas y repárelas si es necesario.
- C) Con el interruptor de encendido en la posición de apagado (OFF), vuelva a conectar el cable negativo (-) a la batería.
- D) Vuelva a instalar el relé de la bomba de combustible en el centro de distribución de energía.
- E) Encienda el motor e inspeccione que no haya pérdidas en las tuberías y conexiones de combustible. Repare las pérdidas si es necesario.
- F) En el sistema de control electrónico, borre todos los códigos de problema que se puedan haber provocado durante el procedimiento de cambio de la bomba de combustible. Consulte el manual específico de mantenimiento si es necesario.

Solución de problemas

Si la bomba no funciona:

- 1) Verifique el fusible y el relé de la bomba de combustible como se indica en el manual de mantenimiento.
- 2) Si la bomba tiene la potencia y la polaridad adecuada, verifique la parte restante del sistema de combustible como se indica en el manual de mantenimiento.

NOTA: Esta bomba no solucionará fallas de funcionamiento del regulador, los inyectores u otros elementos del sistema de combustible.

Pompe d'injection incorporée au réservoir remplacement de la pompe

Avant la pose de ce dispositif DENSO First Time Fit^{MD}, veuillez lire l'intégralité des instructions.

Définition des termes

△AVERTISSEMENT : Description des précautions à prendre afin d'éviter les blessures ou la mort de l'utilisateur au cours de l'installation.

△MISE EN GARDE : Description des précautions à prendre afin d'éviter d'endommager le véhicule ou ses composants, des dommages pouvant se produire lors de la pose si une attention insuffisante est apportée.

REMARQUE : Fournit des informations complémentaires facilitant la pose.

**REMARQUE
CONCERNANT
LA GARANTIE :**

Informations relatives à l'entretien de la pompe à essence DENSO First Time Fit.

Informations générales relatives à l'entretien et aux conditions

△AVERTISSEMENT : Seul du personnel qualifié ayant une connaissance approfondie des circuits de carburant des véhicules à moteur, disposant d'outils adaptés et d'un espace de travail approprié peuvent effectuer des réparations sur le circuit de carburant d'un véhicule.

REMARQUE CONCERNANT LA GARANTIE : Lire l'intégralité des informations relatives à la garantie figurant dans le catalogue d'application.

REMARQUE CONCERNANT LA GARANTIE : En vue de garder une pompe à essence de rechange sous garantie DENSO First Time Fit, il est nécessaire d'installer un nouveau filtre de pompe à essence sur la nouvelle pompe à essence. De plus, DENSO recommande de remplacer tous les autres filtres à essence du circuit de carburant. Veuillez suivre les procédures recommandées par le fabricant ainsi que toutes les mesures de sécurité concernant le remplacement des filtres à essence.

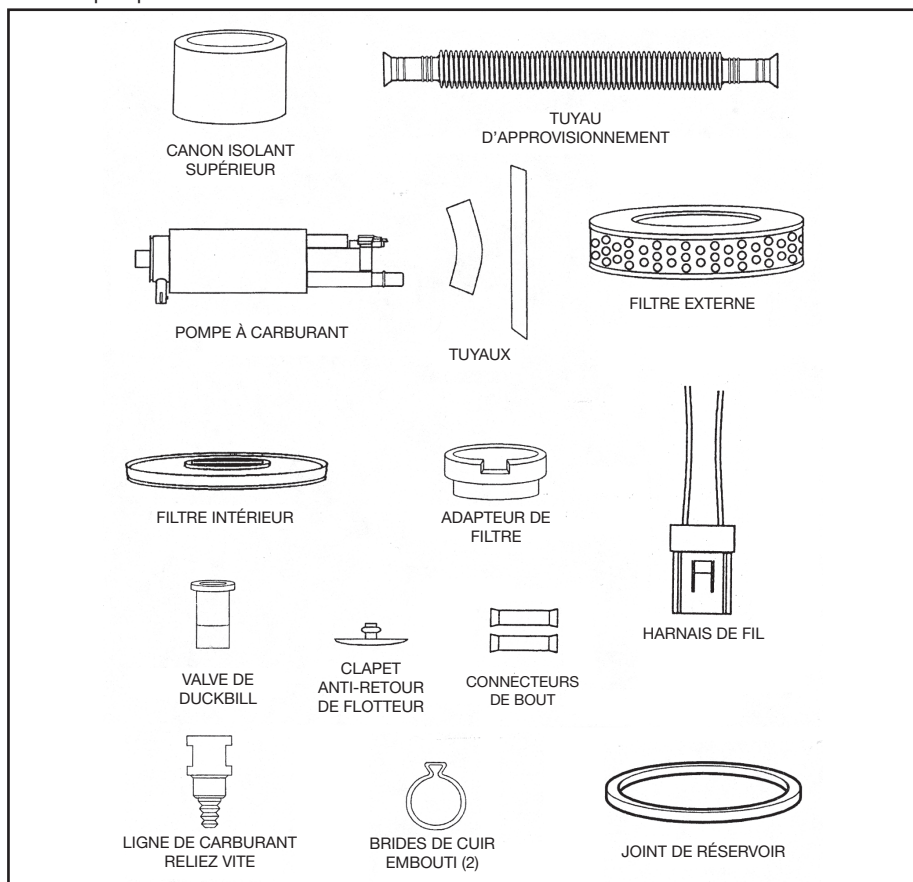
MESURES DE SÉCURITÉ

⚠AVERTISSEMENT : Les mélanges d'essence et d'air peuvent causer une combustion en cas d'exposition à une source d'inflammation. Conservez un environnement de travail adapté aux réparations de système d'alimentation à essence afin de réduire les risques de combustion.

- Portez toujours des lunettes de sécurité.
- Évitez le contact de l'essence avec la peau.
- Travaillez toujours dans un espace bien ventilé.
- N'effectuez jamais des procédures de remplacement de la pompe à carburant dans un endroit où des vapeurs de carburant peuvent entrer en contact avec une source d'inflammation, y compris l'électricité statique.
- Utilisez toujours des récipients de stockage d'essence approuvés par l'OSHA.
- Utilisez toujours une pompe de transfert d'essence approuvée par l'OSHA.
- Lors des réparations du système d'alimentation en carburant, ayez toujours à portée de la main un extincteur à poudre multifonctionnel de classe ABC.
- Ne fumez pas et ne travaillez pas à proximité d'une flamme nue ou d'étincelles lors des travaux sur le système d'alimentation en carburant.

Contenu du kit

Le kit de pompe à carburant First Time Fit de DENSO contient les éléments suivants :



Instructions de remplacement de la pompe à carburant

REMARQUE : L'expression « unité de réservoir » utilisée tout au long de ces instructions désigne le module de pompe à carburant comprenant la bride, le récipient, les tuyaux et le transmetteur de niveau de carburant.

I. PRÉPARATIONS

A) Baissez la pression du système d'alimentation en carburant.

REMARQUE : Le système d'alimentation en carburant peut conserver de l'essence sous pression durant une période de temps considérable. L'ouverture d'un tuyau sous pression peut causer la pulvérisation du carburant, avec risque d'incendie et de blessures corporelles.

- 1) Enlevez le bouchon de réservoir pour baisser toute pression de réservoir.
 - 2) Localisez le bloc de distribution électrique et retirez le relais de pompe à carburant. Les emplacements des relais sont décrits à l'intérieur du couvercle du bloc de distribution électrique.
 - 3) Après le retrait du relais de pompe à carburant, faites démarrer le moteur pour réduire la pression du système d'alimentation en carburant. Le moteur démarrera et calera à plusieurs reprises. Continuez à faire démarrer momentanément le moteur à plusieurs reprises. Assurez-vous de tourner le commutateur d'allumage complètement jusqu'à la position d'arrêt entre les cycles. Une fois que le moteur arrête d'essayer de démarrer, la pression du système d'alimentation en carburant est abaissée.
- B) Débranchez le câble de mise à la terre (-) de la batterie et placez-le de sorte qu'il ne puisse EN AUCUN CAS entrer accidentellement en contact avec la terre pendant la procédure de remplacement de la pompe à carburant.

- 1) Videz le réservoir de carburant avec une pompe de transfert d'essence approuvée par l'OSHA. Placez le tuyau d'aspiration de la pompe dans le réservoir de carburant à travers le goulot de remplissage. **REMARQUE :** Assurez-vous que le tuyau est complètement inséré dans le réservoir. Tout le carburant doit être vidé avant d'essayer de retirer le réservoir de carburant.

II. RETRAIT DU RÉSERVOIR DE CARBURANT

- A) Retirez le tuyau du goulot de remplissage de carburant et les tuyaux reniflards du réservoir.
- B) Retirez toutes les plaques de protection pouvant interférer avec le retrait du réservoir de carburant (s'il en est équipé).
- C) Soutenez le réservoir de carburant et retirez les courroies de fixation du réservoir.
- D) Retirez le tuyau du goulot de remplissage de carburant et les tuyaux reniflards du réservoir.
- E) Descendez suffisamment le réservoir de carburant pour accéder à sa partie supérieure.
- F) Retirez les fixations de sécurité de la connexion de la tuyauterie de carburant. Débranchez la tuyauterie de carburant.
- G) Retirez toute autre tuyauterie et les branchements électriques du réservoir.
- H) Descendez attentivement le réservoir de carburant en dehors du véhicule.

III. RETRAIT DE L'UNITÉ DE RÉSERVOIR DU RÉSERVOIR DE CARBURANT

- A) Nettoyez à fond la partie supérieure du réservoir de carburant afin d'empêcher la pénétration de toute saleté dans le réservoir de carburant lorsque le support de pompe est retiré.
- B) Retirez l'anneau de retenue de l'unité de réservoir du réservoir.
- C) Retirez attentivement l'unité de réservoir du réservoir de carburant. Faites attention de ne pas plier le bras du flotteur ou d'endommager le flotteur.

⚠AVERTISSEMENT : Ayez des serviettes absorbantes à portée de la main lors du retrait du support de pompe. Du carburant sera déversé lors du retrait du support de pompe.

- D) Vérifiez l'intérieur du réservoir de carburant pour détecter les débris et matières étrangères éventuelles et nettoyez le réservoir au besoin.

IV. RETRAIT ET REMPLACEMENT DE LA POMPE À CARBURANT

REMARQUE : La nouvelle pompe a des caractéristiques physiques différentes de celles de la pompe à remplacer. Le filtre et les rondelles sont également différents. La pompe de remplacement est conçue pour satisfaire et dépasser toutes les spécifications de la pompe originale.

A) Procédure de démontage

- 1) Débranchez la fiche électrique de la pompe à carburant de la partie inférieure du répartiteur de câblage à l'intérieur de l'unité de réservoir. Appuyez sur le déblocage du verrouillage et faites glisser le connecteur vers le bas hors du répartiteur (Voir fig. 1).
- 2) Débranchez le tuyau de refoulement de la pompe à carburant en bas de la bride de l'unité de réservoir (Voir fig. 1).

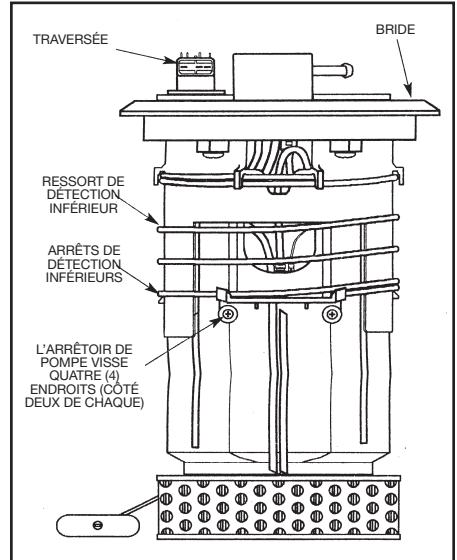


fig. 1

Assurez-vous de marquer les parties supérieure et inférieure de l'unité de réservoir avant de poursuivre cette procédure pour garantir une bonne orientation lors du remontage.

- 3) Comprimez le ressort de détection du fond vers le haut de l'unité de réservoir. Cela dégagera de l'espace pour retirer l'assemblage de la bride. Poussez attentivement les deux (2) rails coulissants de la bride sur les butées de détection du fond et faites glisser l'assemblage de la bride hors de la partie inférieure de l'unité de réservoir (Voir fig. 1).
- 4) Retirez les quatre (4) vis de retenue de la partie inférieure de l'unité de réservoir (Voir fig. 1).
- 5) Retirez les deux (2) fils électriques de la pompe à carburant.
- 6) Faites glisser l'ancienne pompe, le tuyau, et le dispositif de retenue et la rondelle de la pompe hors de l'unité de réservoir.
- 7) Retirez le filtre intérieur de l'unité de réservoir en l'extrayant de sa poche au fond de l'unité de réservoir.

- 8) Retirez le filtre extérieur du fond de l'unité de réservoir en pliant les deux (2) languettes de blocage en métal hors des doigts de blocage en plastique. Poussez attentivement le filtre hors de l'unité de réservoir.
- 9) Retirez l'assemblage du flotteur du fond de l'unité de réservoir en tirant doucement le clapet à flotteur hors de l'orifice dans le fond de l'unité de réservoir. Retirez le clapet à flotteur du flotteur et jetez-le. Veillez à garder le flotteur, car vous aurez besoin de le réutiliser.

B) Procédure de remontage

- 1) Assurez-vous que l'unité de réservoir est propre et exempte de débris avant de procéder au remontage. Installez un collier à sertissage sur le tuyau souple d'alimentation et installez le tuyau sur la nouvelle pompe à carburant. Sertissez le collier à l'aide de l'outil approprié.
- 2) Installez un collier à sertissage sur l'autre extrémité du tuyau d'alimentation. Insérez le raccord de connexion rapide de carburant fourni dans le tuyau et sertissez à l'aide de l'outil approprié.
- 3) Installez la rondelle de carburant supérieure du côté du refoulement de la pompe à carburant.
- 4) Installez le nouveau clapet de non-retour dans le filtre intérieur et installez cet assemblage dans l'unité de réservoir.
- 5) Installez l'adaptateur de filtre dans le filtre intérieur.
- 6) Installez le nouvel assemblage de pompe à carburant dans l'unité de réservoir. Assurez-vous que le porte-gicleur de la pompe est aligné avec la fente de l'adaptateur de filtre.
- 7) Installez le dispositif de retenue de la pompe à carburant dans l'unité de réservoir et réinstallez les vis de retenue. Assurez-vous de pousser le dispositif de retenue au-dessous des vis, car elles sont vissées à travers les parois de l'unité de réservoir.
- 8) Couper les vieilles bornes des fils électriques de la pompe à carburant, puis les relier au nouveau faisceau électrique en les épissant à l'aide de manchons connecteurs. Brancher le fil rouge du module au fil gris du faisceau fourni dans la trousse. Relier le fil noir du bloc-réservoir au fil noir du faisceau en les épissant.
- 9) Installez le nouveau clapet à flotteur dans l'unité de réservoir et réinstallez le flotteur dans le fond de l'unité de réservoir.
- 10) Installez le nouveau filtre extérieur sur l'unité de réservoir. Assurez-vous que le filtre est bien en place et que les dispositifs de retenue sont bien verrouillés sur l'unité de réservoir.
- 11) Installez le nouveau reniflard sur le filtre extérieur.
- 12) Installez le ressort de détection du fond sur la partie supérieure de l'unité de réservoir. Comprimez le ressort et installez la partie supérieure sur la partie inférieure de l'unité de réservoir. Assurez-vous que le haut est bien orienté (*Voir section IV, paragraphe « A », ligne 3*)!
- 13) Rebranchez le connecteur électrique au répartiteur de câblage en bas de la bride (*Voir fig. 1*).
- 14) Rebranchez le tube d'alimentation au raccord de connexion rapide en bas de la bride de l'unité de réservoir.

V. INSTALLATION DE L'UNITÉ DE RÉSERVOIR DANS LE RÉSERVOIR DE CARBURANT

- A) Installez le nouveau joint de réservoir sur le réservoir de carburant à l'emplacement prévu.
- B) Assurez-vous que l'intérieur du réservoir de carburant est propre et installez attentivement l'assemblage de l'unité de réservoir dans le réservoir de carburant.
- C) Réinstallez les colliers de serrage et serrez selon les spécifications recommandées par le fabricant.

VI. INSTALLATION DU RÉSERVOIR DE CARBURANT DANS LE VÉHICULE

- A) Soulevez le réservoir de carburant pour le mettre en position dans le véhicule, en laissant assez d'espace pour accéder à sa partie supérieure. Réinstallez toute la tuyauterie de carburant et les branchements électriques. Assurez-vous que tous les reniflards, branchements électriques et tuyauterie de carburant sont correctement installés avant de soulever entièrement le réservoir de carburant dans le véhicule.
- B) Installez les courroies de fixation du réservoir de carburant et serrez les boulons de fixation. Ne serrez pas trop les boulons des courroies de fixation.
- C) Réinstallez le goulot de remplissage et les tuyaux reniflards.
- D) Réinstallez les plaques de protection qui ont été éventuellement retirées.

VII. CONCLUSION

- A) En n'utilisant que des équipements adaptés à l'essence, remplissez le réservoir de carburant avec de l'essence. (**REMARQUE** : Assurez-vous de nettoyer tous les déversements de carburant avant de continuer.)
- B) Inspectez le système d'alimentation en carburant pour détecter les fuites et corrigez-les au besoin.
- C) Le commutateur d'allumage étant en position d'arrêt, rebranchez le câble de mise à la terre (-) à la batterie.
- D) Réinstallez le relais de la pompe à carburant dans le centre de distribution électrique.
- E) Démarrez le moteur et inspectez la tuyauterie de carburant et les branchements pour détecter les fuites. Corrigez les fuites au besoin.
- F) Effacez tous les codes d'anomalie dans le système de contrôle électronique pouvant apparaître à la suite de la procédure de remplacement de la pompe à carburant. Utilisez le manuel d'entretien spécifique pour obtenir de l'aide au besoin.

Dépannage

Au cas où la pompe ne fonctionne pas :

1. Vérifiez le fusible et le relais de la pompe à carburant comme indiqué dans le manuel d'entretien.
2. Si l'alimentation et la polarité nécessaires sont fournies à la pompe, vérifiez le reste du système d'alimentation en carburant comme indiqué dans le manuel d'entretien.

REMARQUE : Cette pompe ne remédiera pas au mauvais fonctionnement du régulateur, des injecteurs ou d'autres composants du système d'alimentation en carburant.

For current application updates and photos, please visit www.DensoAutoParts.com.

If you have any questions concerning the above information, please call DENSO Technical Support Hotline at (888) 96-DENSO toll free in the United States and Canada or DENSO directly at (310) 834-6352.

Para obtener actualizaciones sobre las aplicaciones actuales y fotografías, visite www.DensoAutoParts.com.

Si tiene cualquier pregunta referente a la información arriba indicada, llame a la línea de urgencias de Soporte técnico DENSO al (888) 96-DENSO sin costo en los Estados Unidos y Canadá o a DENSO directamente al (310) 834-6352.

Pour les mises à jour d'application et photos, visitez le site www.DensoAutoParts.com.

Si vous avez des questions concernant l'information ci-dessus, veuillez appeler l'Assistance technique DENSO au (888) 96-DENSO sans frais aux États-Unis et au Canada, ou directement DENSO au (310) 834-6352.

3900 Via Oro Avenue, Long Beach, California 90810